

**РОССИЯ**

**ОАО «ЧУВАШТОРГТЕХНИКА»**



**ПОДСТАВКА**

**ПФМ - 6-1**

**ПАСПОРТ**

**(инструкция по сборке)**

**ЧЕБОКСАРЫ 2011**

## 1 НАЗНАЧЕНИЕ

Подставка ПФПМ-6-1 (далее Подставка) предназначена для установки фронтальной посудомоечной машины МПК-500Ф на столешницу и размещения корзин для мытья посуды на полках. Подставка поставляется в разобранном виде.

Декларация о соответствии № РОСС RU.AB 98.Д00088. Срок действия с 31.10.2011 по 30.10.2014.

На предприятии действует сертифицированная система менеджмента качества в соответствии требованиям ИСО 9001:2008 . Регистрационный номер сертификата 73 100 2188 от 30.12.2010 по 29.12.2013 г.

## 2 ТЕХНИЧЕСКИЕ ХАРАКТЕРИСТИКИ

Основные параметры подставки должны соответствовать значениям, указанным в таблице 1.

Таблица 1

№ п/п	Наименование	Норма
1.	Допустимая нагрузка на столешницу, кг, не более	70
2.	Допустимая нагрузка на полку, кг, не более	12
3.	Количество мест для корзин	2
4.	Габаритные размеры, мм, не более длина ширина высота	600 600 500÷530
5.	Масса, кг, не более	12,7

## 3 КОМПЛЕКТ ПОСТАВКИ

Комплектность приведена в таблице 2.

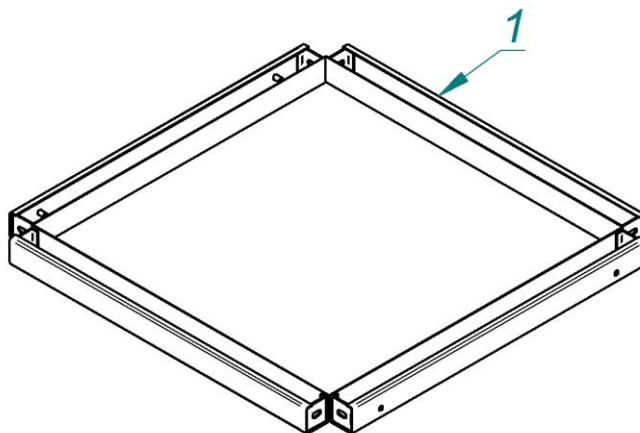
Таблица 2

№ п/п	Наименование	Количество шт.
1	Каркас	1
2	Ножка 1	2
3	Ножка 2	2
4	Столешница	1
5	Уголок опорный 1	2
6	Уголок опорный 2	2
7	Болт М6 х 14 с прессшайбой	8
8	Винт М5 х 12 потай нерж.	8
9	Винт М5 х 10 облицовоч.	4
10	Упаковочная коробка картонная	1
11	Паспорт (инструкция по сборке)	1
12	Вкладыш "Список организаций"	1
13	Пакет «Zip Lock 25x30	1

## 4 ИНСТРУКЦИЯ ПО СБОРКЕ

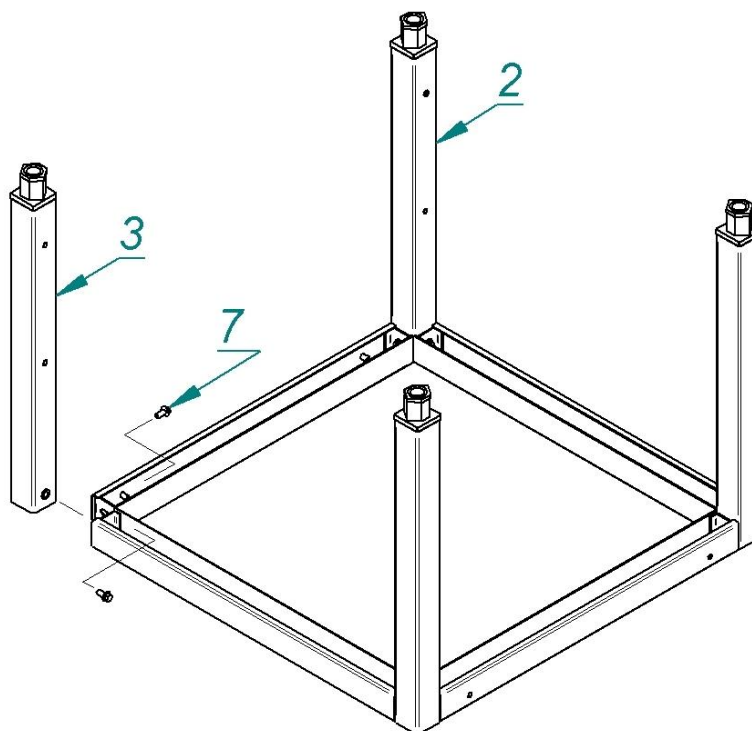
Подставка поставляется в разобранном виде. Для приведения ее в рабочее состояние необходимо произвести сборку согласно нижеприведенной последовательности.

1. Положите Каркас поз. 1 на ровную поверхность, например, на стол.

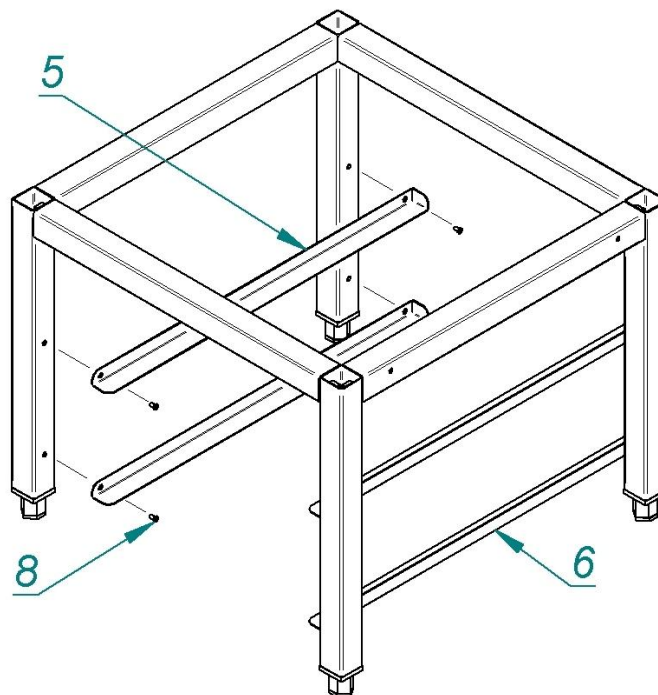


2. Возьмите Ножку поз. 3 и приставьте ее к каркасу (2 резьбовые втулки на ножке должны смотреть внутрь угла каркаса). Соедините ножку с каркасом при помощи болтов поз. 7 (2 болта на каждую ножку). Соедините оставшиеся три ножки.

**ВНИМАНИЕ!** Не затягивайте болты до конца – это мешает дальнейшей сборке.

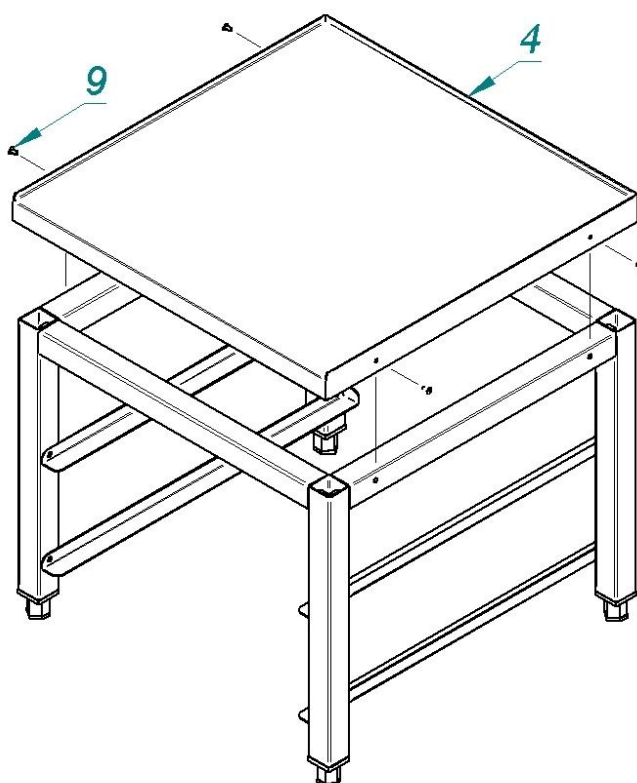


3. Переверните полученную конструкцию, установив ее на ножки. Установите Уголок опорный поз. 5 и зафиксируйте его при помощи винтов поз.8. Закрепите оставшиеся три уголка.

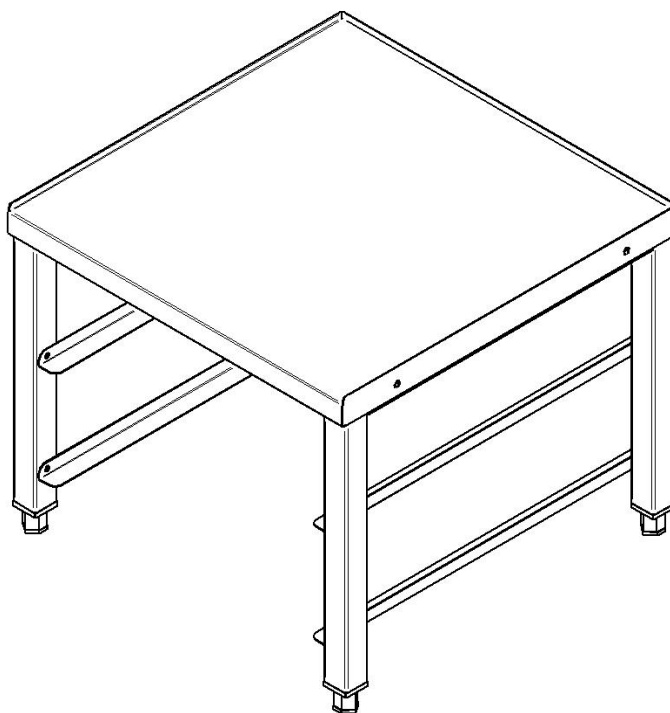


4. Установите Столешницу поз. 4 на полученную конструкцию и закрепите ее винтами поз. 9.

**ВНИМАНИЕ!** Отверстия в столешнице и каркасе должны совпадать.



## 5. Внешний вид подставки ПФПМ-6-1 в сборе.



## 5 ПОДГОТОВКА ПОДСТАВКИ К РАБОТЕ

Перед установкой подставки на предусмотренное место необходимо снять защитную пленку с поверхности. Для этого рекомендуется применить моющее средство, предназначенное для стали Cr/Ni, а очищенную поверхность вытереть сухой тряпкой.

Проверить уровнем горизонтальное положение столешницы и при необходимости с помощью ножек произвести регулировку ее по высоте.

## 6 СВИДЕТЕЛЬСТВО О ПРИЕМКЕ

Подставка ПФПМ-6-1 соответствует ТУ 5600-022-01439034-2008 и признана годной для эксплуатации.

Дата выпуска \_\_\_\_\_

\_\_\_\_\_  
личные подписи (оттиски личных клейм) должностных лиц предприятия, ответственных за приемку изделия

## 7 СВИДЕТЕЛЬСТВО О КОНСЕРВАЦИИ

Подставка ПФПМ-6-1 подвергнута на ОАО «Чувашторгтехника» консервации согласно требованиям ГОСТ 9.014.

Дата консервации	_____
Консервацию произвел	_____ (подпись)
Изделие после консервации принял	_____ (подпись)

## 8 СВИДЕТЕЛЬСТВО ОБ УПАКОВКЕ

Подставка ПФПМ-6-1 упакована ОАО «Чувашторгтехника» согласно требованиям, предусмотренным конструкторской документацией.

Дата упаковки	_____	М. П.
Упаковку произвел	_____ (подпись)	
Изделие после упаковки принял	_____ (подпись)	

## 9 ГАРАНТИИ ИЗГОТОВИТЕЛЯ

Гарантийный срок эксплуатации подставки - 1 год со дня ввода в эксплуатацию.

Гарантийный срок хранения 1 год со дня изготовления.

Срок службы подставки – 10 лет.

В течение гарантийного срока предприятие-изготовитель гарантирует безвозмездное устранение выявленных дефектов изготовления и замену вышедших из строя составных частей подставки, произошедших не по вине потребителя, при соблюдении потребителем условий транспортирования, хранения и эксплуатации изделия.

Гарантия не распространяется на случаи, когда подставка вышла из строя по вине потребителя в результате несоблюдения требований, указанных в паспорте.

Время нахождения подставки в ремонте в гарантийный срок не включается.

В случае невозможности устранения на месте выявленных дефектов предприятие-изготовитель обязуется заменить дефектную подставку.

Все детали, узлы и комплектующие изделия, вышедшие из строя в период гарантийного срока эксплуатации, должны быть возвращены заводу-изготовителю подставки для детального анализа причин выхода из строя и своевременного принятия мер для их исключения.

Рекламация рассматривается только в случае поступления отказавшего узла, детали или комплектующего изделия с указанием номера подставки, срока изготовления и установки.

## 10 СВЕДЕНИЯ О РЕКЛАМАЦИЯХ

Рекламации предприятию-изготовителю предъявляются потребителем в порядке и сроки, предусмотренные Федеральным законом «О защите прав потребителей» от 09.01.1996 г. с изменениями и дополнениями от 17.12.1999, 30.12.2001, 22.08.2004, 02.10.2004, 21.12.2004, 27.07.2006, 16.10.2006, 25.11.2006, 25.10.2007, 23.07.2008 г., Гражданским кодексом РФ (части первая от 30.11.1994 г. № 51-ФЗ, вторая от 26.01.1996 г. № 14-ФЗ, третья от 26.11.2001 г. №146-ФЗ, четвертая от 18.12.2006 г. № 230-ФЗ) с изменениями и дополнениями от 26.12, 20.02, 12.08. 1996 г., 24.10.1997 г., 08.07, 17.12.1999 г., 16.04, 15.05, 26.11.2001 г., 21.03,14.11, 26.11. 2002 г., 10.01, 26.03, 11.11, 23.12.2003 г., 29.06, 29.07, 02.12, 29.12, 30.12.2004 г., 21.03, 09.05, 02.07, 18.07, 21.07.2005 г., 03.01, 10.01, 02.02, 03.06, 30.06, 27.07, 03.10, 04.12, 18.12, 29.12, 30.12.2006 г., 26.01, 05.02, 20.04, 26.06, 19.07, 24.07, 02.10, 25.10, 04.11, 29.11, 01.12, 06.12.2007 г., 24.04, 29.04, 13.05, 30.06, 14.07, 22.07, 23.07, 08.07, 08.11, 25.12, 30.12.2008 г., 09.02.2009 г., а также Постановлением Правительства РФ от 19.01.1998 г. № 55 «Об утверждении Правил продажи отдельных видов товаров, перечня товаров длительного пользования, на которые не распространяются требования покупателя о безвозмездном предоставлении ему на период ремонта или замены аналогичного товара, и перечня непродовольственных товаров надлежащего качества, не подлежащих возврату или обмену на аналогичный товар других размера, формы, габарита, фасона, расцветки или комплектации» (с изменениями от 20.10.1998 г., 02.10.1999 г., 06.02.2002 г., 12.07.2003 г., 01.02.2005 г., 08.02, 23.05, 15.12. 2006 г., 27.03.2007 г., 27.01.2009 г.).

Рекламации направлять по адресу:  
**Чувашская Республика,  
г. Чебоксары,  
Базовый проезд, 28.  
Тел./факс: (8352) 56-06-26, 56-06-85.**

**Тел. горячей линии (срочная телефонная техническая поддержка) -  
(8352) 24-03-11**

## 11 СВЕДЕНИЯ ОБ УТИЛИЗАЦИИ

При подготовке и отправке подставки на утилизацию необходимо разобрать и рассортировать составные части подставки по материалам, из которых они изготовлены.

**ВНИМАНИЕ!** Конструкция подставки постоянно совершенствуется, поэтому возможны незначительные изменения, не отраженные в настоящем паспорте.

## 12 СВЕДЕНИЯ О ХРАНЕНИИ И ТРАНСПОРТИРОВАНИИ

Хранение подставки должно осуществляться в транспортной таре предприятия изготовителя по группе условий хранения 4 по ГОСТ 15150.

Срок хранения не более 12 месяцев.

При сроке хранения свыше 12 месяцев владелец подставки обязан произвести переконсервацию крепежных изделия по ГОСТ 9.014.

Упакованную подставку следует транспортировать железнодорожным, речным, автомобильным транспортом в соответствии с действующими правилами перевозки на этих видах транспорта. Морской и другие виды транспорта применяются по особому соглашению.

Условия транспортирования в части воздействия климатических факторов – группа 4 по ГОСТ 15150, в части воздействия механических факторов – С по ГОСТ 23170.

Погрузка и разгрузка подставки из транспортных средств должна производиться осторожно, не допуская ударов и толчков.

**ВНИМАНИЕ!** Складирование упакованных подставок для хранения и транспортирования допускается не более чем в пять ярусов по высоте.